



## DIN 15090 - oder so....

Wir fertigen Ihre Produkte so wie Sie sie benötigen. Normen und Regelwerke dienen uns lediglich als konstruktive Grundlage. Feinabstimmungen und Änderungen werden entsprechend Ihren Anforderungen durchgeführt.

## Treiblaufsätze mit Flanschlagergehäusen - extrem robust und zuverlässig

### Willkommen in unserem Hause

Kranlaufräder funktionieren als tragende Maschinenteile welche hohen Belastungen ausgesetzt sind.

Unsere hochwertigen Produkte kommen immer dann zum Einsatz, wenn allerhöchste Anforderungen an die Sicherheit und Zuverlässigkeit der Komponenten gestellt werden.

Hohe Sicherheitsstandards und eine permanente Verfügbarkeit der Anlagen sind unabdingbare Voraussetzungen für unsere internationale Kundschaft, die seit Jahrzehnten auf BÖHMER vertraut.

BÖHMER-Produkte bewähren sich tagtäglich bei Kranherstellern, in der Hüttenwerksindustrie, auf Umschlagbahnhöfen, bei Hafen-Umschlagsgesellschaften und vielen anderen Betreibern...

### Das können wir für Sie tun

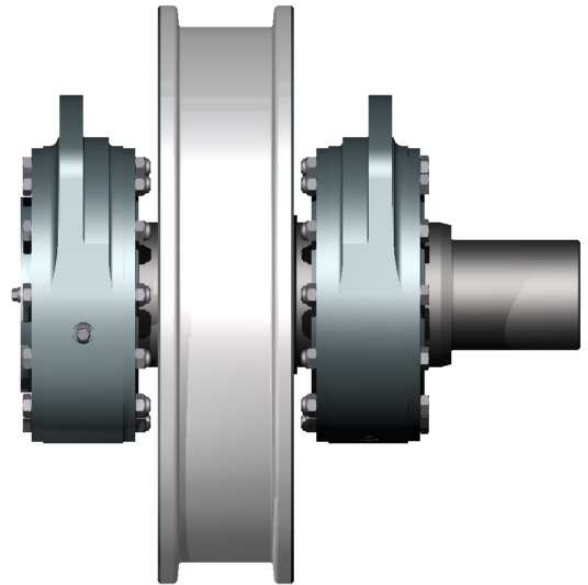
Langjährige Erfahrung und stetiges Engagement in Forschung und Entwicklung versetzen uns in die Lage, ständig neue und auf den Einsatzzweck hin abgestimmte Konstruktionslösungen anzubieten.

Die Treiblaufsätze fertigen wir nach Norm, Kundenzeichnungen oder als durch Sie genehmigtem Konstruktionsvorschlag aus unserem Hause.

Als Vorlage dienen uns Normen, Kundenzeichnungen, technische Daten, Berechnungen oder einfach nur grobe Skizzen. Den Rest erledigen wir.

Eisenwerk Böhmer &  
Co. KG  
Annenstraße 79  
58453 Witten

Tel: +49 (0) 2302 / 961 - 0  
info@eisenwerkboehmer.de  
www.kranlaufrad.de



## Bezeichnungsbeispiel

Treiblaufsatz mit breitem Laufrad (B), mit Spurkränzen (H), ohne Radreifen (K), ohne Drucköl-Pressverband (E), Laufraddurchmesser  $d_1 = 630\text{mm}$  und Breite  $b_1 = 110\text{mm}$  und Wälzlager aus Lagerreihe 222

### Treiblaufsatz BHKE 630 x 110 - 222 BIS 1410

bei Anfragen / Bestellung bitte stets zusätzlich angeben:

- Sondermaße / Änderungen
- Werkstoff für Laufrad und Welle (siehe Seite 6)
- Ausführung des Wellenendes

## Formverschlüsselung

Formbuchstabe	Erklärung
S	schmales Laufrad
B	breites Laufrad
H	Laufrad mit Spurkränzen
G	Laufrad ohne Spurkränze
M	Laufrad mit Radreifen
K	Laufrad ohne Radreifen
D	mit Drucköl-Pressverband
E	ohne Drucköl-Pressverband

## Kein Laufsatz ist wie der Andere...

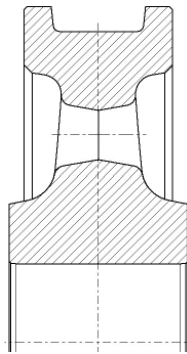
Nur selten werden Laufsätze in absoluter Übereinstimmung mit der Norm verwendet. Oftmals gibt es Sonderausführungen im Bereich der Ausdrehungen, der Wellenenden oder auch der Werkstoffe. Je nach Einsatzbedingung werden an die Komponenten unterschiedlichste Anforderungen gestellt, welche man nur durch detaillierte Anpassung erfüllen kann.

**Bei uns bekommen Sie das, was Sie benötigen!**

## Formbuchstaben

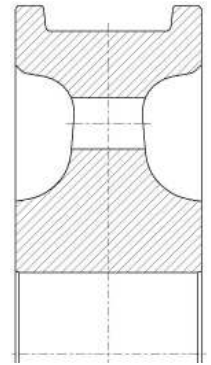
### Formbuchstabe „S“ schmales Laufrad

Die schmale Ausführung der Laufräder zeichnet sich dadurch aus, dass die Laufradbreite  $b_1$  kleiner ist als die Nabenlänge  $l_4$ .



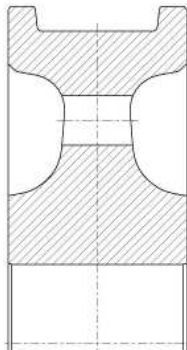
### Formbuchstabe „B“ breites Laufrad

Die breite Ausführung der Laufräder zeichnet sich dadurch aus, dass die Laufradbreite  $b_1$  genauso lang ist wie die Nabenlänge  $l_4$ . Ausserdem ist das Rad bei größeren  $d_1$  Durchmessern, generell breiter als die schmale Ausführung.



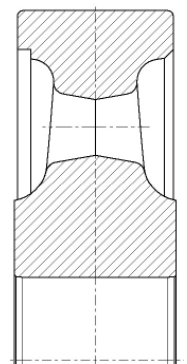
### Formbuchstabe „H“ Laufrad mit Spurkränzen

Spurkränze werden zum Führen eines Systemes auf Schienen verwendet. Liegt kein anderes Spurhaltesystem vor, werden Spurkränze am Laufrad verwendet.



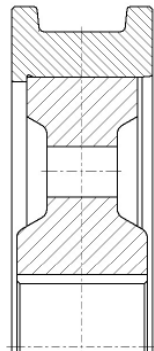
### Formbuchstabe „G“ Laufrad ohne Spurkränze

Laufräder ohne Spurkränze sind verschleißtechnisch betrachtet wirtschaftlicher als mit Spurkränzen. Sie erfordern jedoch ein zusätzliches Spurhaltesystem durch z.B. Führungsrollen.



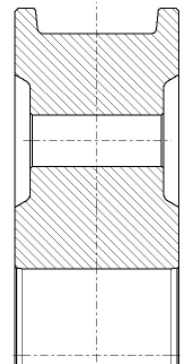
### Formbuchstabe „M“ Laufrad mit Radreifen

Ein Laufrad mit Radreifen besteht aus zwei Komponenten. Zum einen aus der Radscheibe und zum anderen aus dem Radreifen, welcher auf die Radscheibe aufgezogen wird.



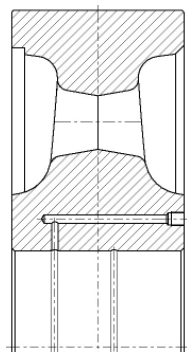
### Formbuchstabe „K“ Laufrad ohne Radreifen

Ein Laufrad ohne Radreifen entspricht einer massiven Monoblock Ausführung. Das Laufrad wird gegossen, oder aus massivem Schmiedestahl gefertigt.



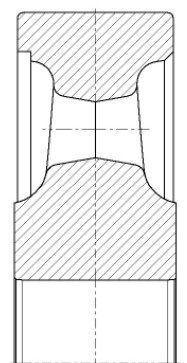
### Formbuchstabe „D“ Laufrad mit Druckölpressverband

Der Druckölpressverband zwischen Laufrad und Achse ermöglicht das einfache auf- und abziehen der Räder. Bei häufigem Radwechsel verkürzt sich die Montagezeit.

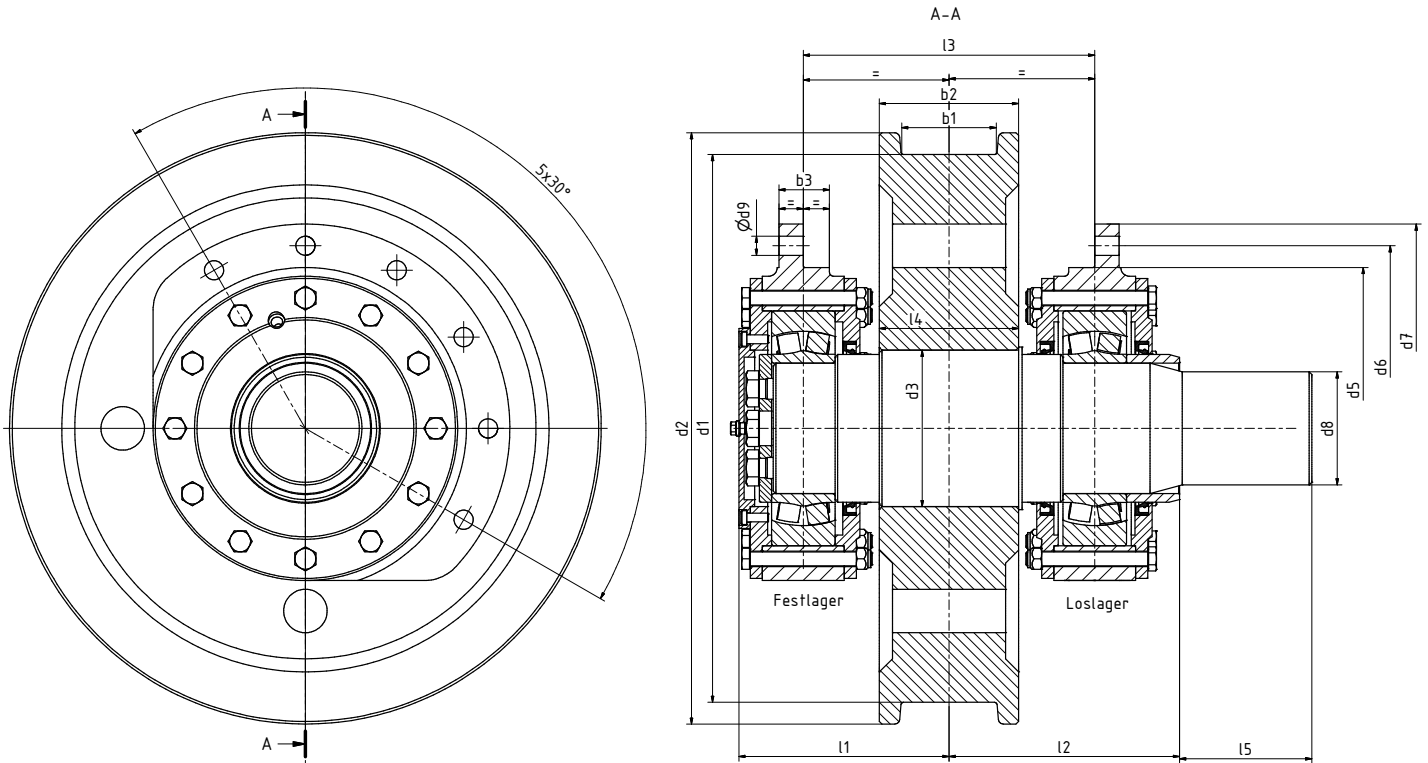


### Formbuchstabe „E“ Laufrad ohne Druckölpressverband

Laufräder ohne Druckölpressverband werden in der Regel auf eine Welle aufgeschraubt.



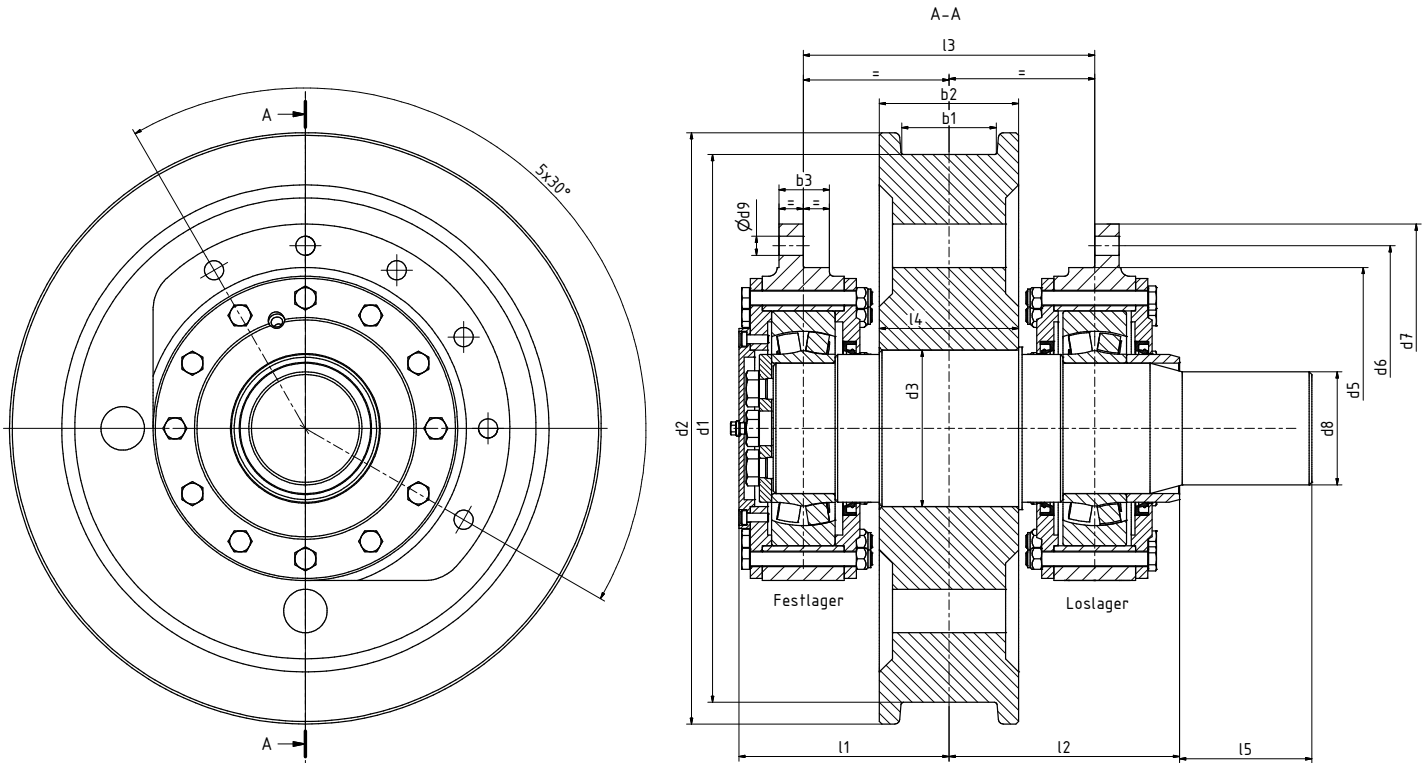
Treibläufsatz mit Pendelrollenlagern der Reihe 222..



Schmiermöglichkeit wahlweise im Flanschlagergehäuse oder im Deckel

d1 h9	Form	b1	b2	b3	d2	d3	d5	d6	d7	d9	l1	l2	l3	l4	Reihe W1 d8 l5	Reihe W2 d8 l5	Wälzlager DIN 635	
315	S	55	90	40	350	110	240	270	300	18	171	185	235	110	-	-	70 105	222 18
	B	65	110	40	350	120	260	290	320	18	173	190	235	110	70	105	80 120	222 20
400	S	65	110	40	440	120	260	290	320	18	188	205	265	140	70	105	80 120	222 20
	B	90	140	40	440	130	280	310	340	18	202	215	280	140	80	120	90 132	222 22
500	S	65	110	40	540	130	280	315	350	22	202	215	280	140	80	120	90 132	222 22
	B	90	140	40	540	140	295	330	365	22	210	225	290	140	80	120	100 152	222 24
630	S	75	120	60	680	160	325	360	395	22	237	250	325	150	-	-	100 152	222 26
	B	110	160	60	680	180	365	400	435	22	245	265	335	160	100	152	110 152	222 30
710	S	90	140	60	760	170	345	380	415	22	249	260	350	180	100	152	110 152	222 28
	B	160	210	60	760	190	385	420	455	22	278	300	395	210	110	152	130 172	222 32
800	S	90	140	60	850	180	365	405	445	26	255	275	355	180	110	152	120 172	222 30
	B	160	210	60	850	200	405	445	485	26	289	310	405	210	130	172	140 202	222 34
900	S	90	140	60	950	190	385	425	465	26	268	290	375	190	-	-	130 172	222 32
	B	160	210	80	950	230	455	495	535	26	315	335	430	210	140	202	160 202	222 40
1000	S	90	140	60	1050	200	405	445	485	26	279	300	385	190	-	-	140 202	222 34
	B	160	210	80	1050	250	520	560	600	26	332	355	450	210	160	202	180 252	222 44

Treibläufsatz mit Pendelrollenlagern der Reihe 223..



Schmiermöglichkeit wahlweise im Flanschlagergehäuse oder im Deckel

d1 h9	Form	b1	b2	b3	d2	d3	d5	d6	d7	d9	l1	l2	l3	l4	Reihe W1		Reihe W2		Wälzlager DIN 635
															d8	l5	d8	l5	
315	S	55	90	40	350	110	250	280	310	18	183	185	245	110	-	-	70	105	223 16
	B	65	110	40	350	120	270	300	330	18	191	190	255	110	70	105	80	120	223 18
400	S	65	110	40	440	120	270	300	330	18	206	205	285	140	70	105	80	120	223 18
	B	90	140	40	440	130	295	325	355	18	216	215	295	140	80	120	90	132	223 20
500	S	65	110	40	540	130	295	330	365	22	216	215	295	140	80	120	90	132	223 20
	B	90	140	40	540	140	335	370	405	22	242	245	325	140	80	120	100	152	223 22
630	S	75	120	60	680	160	335	370	405	22	247	250	335	150	-	-	100	152	223 22
	B	110	160	60	680	180	375	410	445	22	265	265	355	160	100	152	110	152	223 26
710	S	90	140	60	760	170	355	390	425	22	259	260	360	180	100	152	110	152	223 24
	B	160	210	60	760	190	395	430	465	22	300	300	415	210	110	152	130	172	223 28
800	S	90	140	60	850	180	375	415	455	26	275	275	375	180	110	152	120	172	223 26
	B	160	210	60	850	200	415	455	495	26	308	310	425	210	130	172	140	202	223 30
900	S	90	140	80	950	190	395	435	475	26	290	290	395	190	-	-	130	172	223 28
	B	160	210	80	950	230	455	495	535	26	325	325	440	210	140	202	160	202	223 34
1000	S	90	140	80	1050	200	415	455	495	26	298	300	405	190	-	-	140	202	223 30
	B	160	210	80	1050	250	520	560	600	26	355	355	470	210	160	202	180	252	223 38

## Unsere Werkstoffempfehlungen...

Wählen Sie für Ihre Anwendung den optimalen Werkstoff aus.

Durch unsere langjährige Erfahrung können wir Ihnen eine exklusive Vorauswahl an Werkstoffen anbieten. Mit den folgenden Werkstoffen liegen sie in allen Fällen auf der sicheren Seite. Unserer Auswahl liegen neben konstruktiven, auch wirtschaftliche Kriterien zu Grunde um Preis und Leistung in einem ausgewogenen Verhältnis anbieten zu können.

### Laufräder aus Stahlgusswerkstoffen

Kurzname	Wärmebehandlung	Zugfestigkeit R <sub>m</sub> in N/mm <sup>2</sup>
<b>GE300 (GS-60)</b>	normalisiert (+N)	520 bis 670
<b>GS-70</b>	normalisiert (+N)	> 690
<b>G34CrMo4</b>	vergütet (+QT2)	830 bis 980
<b>G42CrMo4</b>	vergütet (+QT2)	850 bis 1000
<b>G50CrMo4</b>	vergütet (+QT2)	900 bis 1100
<b>GS-35NiCrMo14</b>	vergütet (+QT2)	1000 bis 1200
<b>GS-35CrMoV10.4</b>	vergütet (+QT3)	1050 bis 1200
<b>ADIDUR</b>	vergütet (+QT)	> 940
<b>GS-34CrNiMo6<sup>1)</sup></b>	vergütet (+QT2)	900 bis 1100
<b>GS-33NiCrMo744<sup>1)</sup></b>	vergütet (+QT2)	1050 bis 1250

1) kaltzäher Werkstoff, für Einsätze bei Tieftemperaturen geeignet

### Wellenwerkstoffe

Kurzname	Wärmebehandlung	Zugfestigkeit R <sub>m</sub> in N/mm <sup>2</sup>
<b>S355J2</b>	unbehandelt	450 bis 600
<b>C45</b>	normalisiert (+N)	> 560
<b>C60</b>	normalisiert (+N)	> 650
<b>34CrMo4</b>	vergütet (+QT)	700 bis 850
<b>42CrMo4</b>	vergütet (+QT)	750 bis 900
<b>50CrMo4</b>	vergütet (+QT)	800 bis 950
<b>34CrNiMo6<sup>1)</sup></b>	vergütet (+QT)	800 bis 950

1) kaltzäher Werkstoff, für Einsätze bei Tieftemperaturen geeignet

### Weitere Werkstoffdaten

Auf unserer Homepage finden Sie gültige Werkstoffdatenblätter zu allen oben aufgeführten Werkstoffen. Besuchen Sie uns unter:

[www.kranlaufrad.de](http://www.kranlaufrad.de)

### Laufräder aus Schmiede-/ Vergütungsstählen

Kurzname	Wärmebehandlung	Zugfestigkeit R <sub>m</sub> in N/mm <sup>2</sup>
<b>C45</b>	normalisiert (+N)	> 560
<b>C60</b>	normalisiert (+N)	> 650
<b>34CrMo4</b>	vergütet (+QT)	750 bis 900
<b>42CrMo4</b>	vergütet (+QT)	800 bis 950
<b>50CrMo4</b>	vergütet (+QT)	850 bis 1000
<b>30CrNiMo8</b>	vergütet (+QT)	1000 bis 1200
<b>34CrNiMo6<sup>1)</sup></b>	vergütet (+QT)	900 bis 1100

1) kaltzäher Werkstoff, für Einsätze bei Tieftemperaturen geeignet

### Zubehörteile

Zubehörteile wie Deckel, Buchsen, Distanzringe, usw. werden standardmäßig aus S355J2 gefertigt.

Die Flanschlagergehäuse werden aus Gusseisen mit Kugelgraphit GGG-70 gefertigt.

Alle weiteren Zubehörteile entsprechen den in der jeweiligen Norm hinterlegten Anforderungen und Werkstoffvorgaben.

Entgegen der DIN-15090 werden selbstsichernde Sechskantmutter nach DIN 980 zur Befestigung der Korblageringe verwendet.

*Benötigen Sie besondere Ausführungen der Zubehörteile?  
Bitte in der Anfrage / Bestellung gesondert angeben.*

## Allgemeine Hinweise

### Ausführung

Die Ausführung der Treiblaufsätze muss nicht den Maßen dieser Norm entsprechen. Alle Laufsätze können entsprechend Ihren Anforderungen in nahezu allen Parametern angepasst werden. Desweiteren können auch andere Lager verwendet werden. Die angezogene Norm dient lediglich als technische Orientierung.

### Wellenenden

Die Wellenenden der Treiblaufsätze können entsprechend Ihrem Antriebssystem gefertigt werden. Die Wellenenden können beispielsweise verzahnt, mit Passfedern ausgestattet, oder auf Passmaß gedreht werden um einen Flansch aufzuschumpfen. Bitte teilen Sie uns bereits bei einer Anfrage mit, welche Wellenenden Sie ausführen möchte.

### Werkstoffe

Die in dieser Norm angegebenen Werkstoffe und Daten wurden den aktuell gültigen DIN EN Normen entnommen. Die Werkstoffvorauswahl beruht auf technischen Erfahrungswerten und gilt nicht als verbindliche Vorgabe. Entsprechend den Anforderungen können auch andere Werkstoffe eingesetzt werden.

### Anstrich und Konservierung

Falls nicht, oder nicht anders angegeben, werden unsere Laufsätze standardmäßig konserviert und angestrichen. Dieser Standard umfasst eine Beschichtung der Anstrichflächen mit 1K Zinkphosphatgrundierung in RAL 7031 blaugrau und die Konservierung der Kontakt- und Funktionsflächen, sowie der Wellenenden mit Tectyl 506 EH-40. Eine Farbgebung nach Ihren Vorgaben, sowie komplette Anstrichsysteme mit Lieferantenvorgabe sind selbstverständlich möglich.

### Preise & Lieferzeiten

Nahezu jede von uns verkaufte Ausführung ist mit individuellen Anpassungen versehen und mit teilweise extrem unterschiedlichen Fertigungskomplexitäten behaftet. Daher ist es uns nicht möglich pauschale Preise im Voraus anzugeben. Sie erhalten von uns die Preise und Lieferzeiten zu Ihrer Ausführung auf direkte Anfrage.



## Ihre Ansprechpartner - kompetent und freundlich

### Anfragen

Um Ihre Anfrage so schnell wie möglich bearbeiten zu können, ist es wichtig, dass wir alle technischen Informationen vorliegen haben.

Bei Unklarheiten oder Fragen können Sie uns gerne kontaktieren!

### Verkauf



**Herr Herz**  
*Verkauf Inland & Export*

Tel: +49 (0) 2302 / 961 - 141  
Fax: +49 (0) 2302 / 961 - 100  
E-Mail: [herz@eisenwerkboehmer.de](mailto:herz@eisenwerkboehmer.de)



**Herr Berneburg**  
*Verkauf Inland*

Tel: +49 (0) 2302 / 961 - 145  
Fax: +49 (0) 2302 / 961 - 100  
E-Mail: [berneburg@eisenwerkboehmer.de](mailto:berneburg@eisenwerkboehmer.de)

---

### Technik



**Herr Dipl.-Ing. Miesner**  
*Leiter technisches Büro*

Tel: +49 (0) 2302 / 961 - 160  
Fax: +49 (0) 2302 / 961 - 100  
E-Mail: [miesner@eisenwerkboehmer.de](mailto:miesner@eisenwerkboehmer.de)